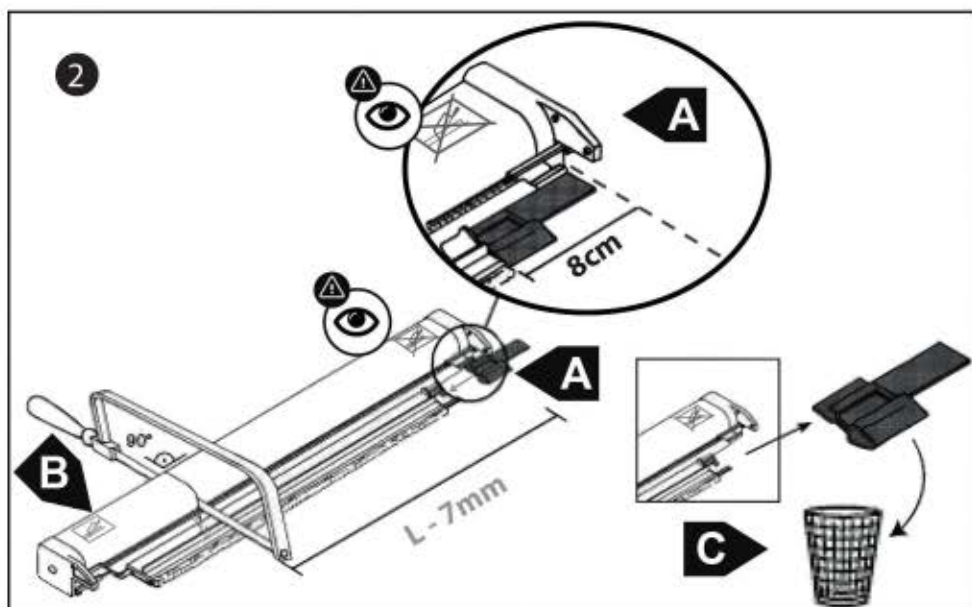
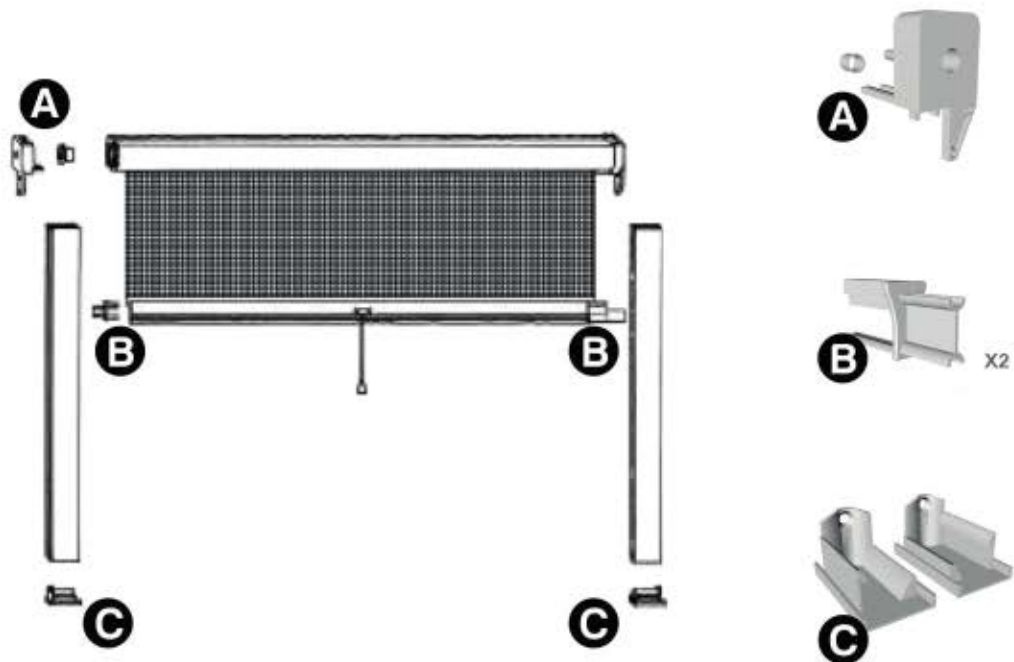
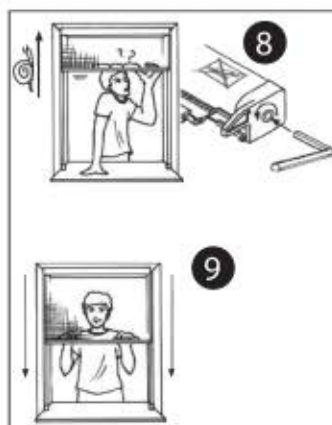
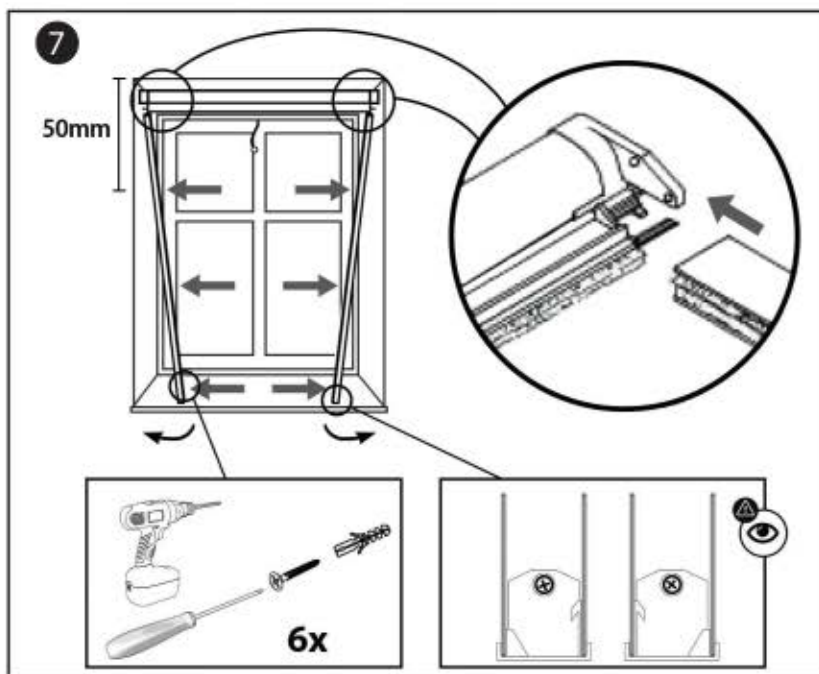
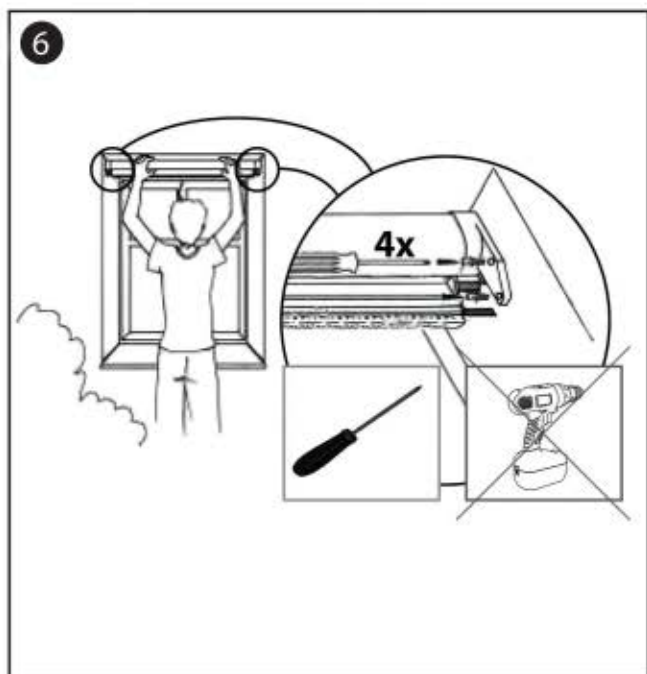
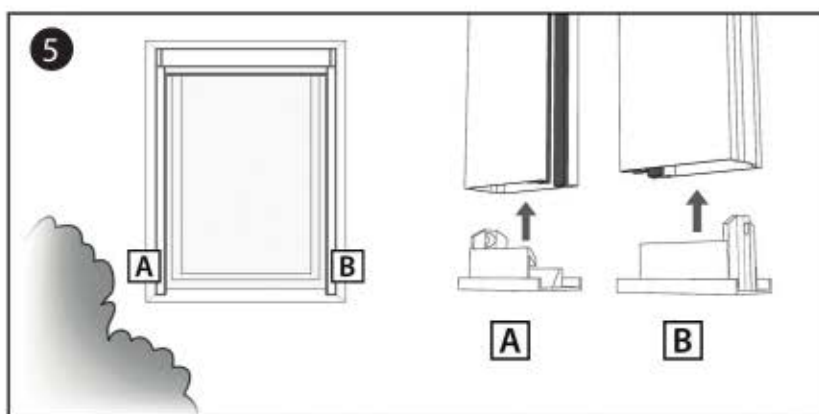
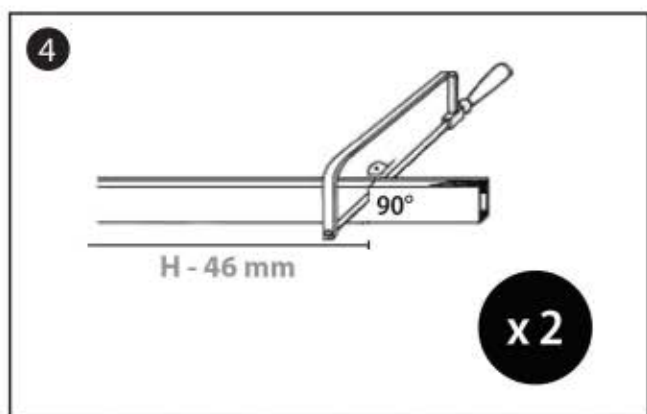
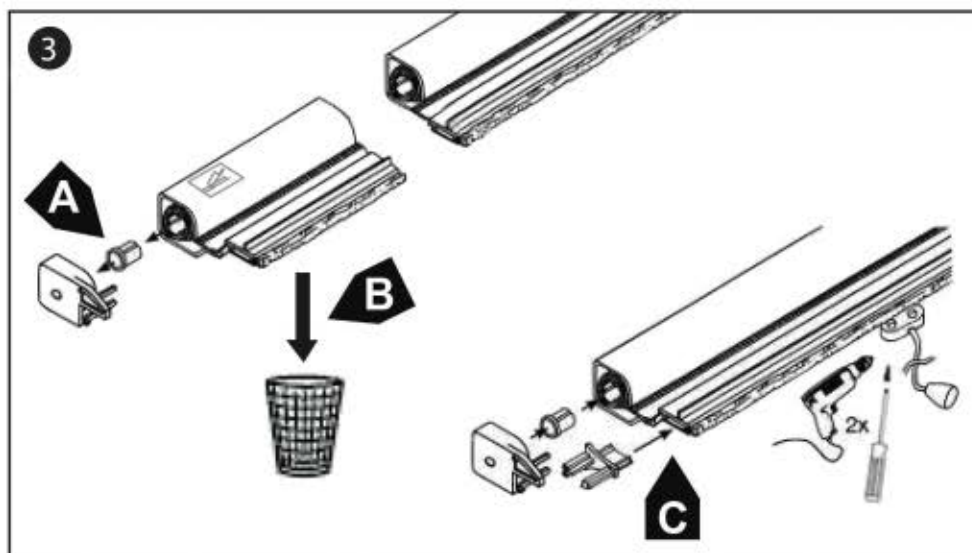


Prije sastavljanja, provjerite da su svi dijelovi na mjestu unutar pakiranja.
Pažljivo pratite Instrukcije. Zadržite instrukcije za buduću referencu.

*Before assembling, check that all the parts are present inside the package.
Follow the instructions carefully. Keep the instructions for future reference.*





HR

Pofešavanje povratne opruge

Ako sustav kočionog uređaja ima preveliki ili premali povratni učinak, prilagodite povratni pritisak. Povećanjem ili smanjenjem opterećenja opruge, moguće je povećati ili smanjiti brzinu kretanja upravljača. U slučaju da nađete na poteškoće pri zatvaranju komarnika zbog trenja pri klizanju konice, još jednom provjerite uzete mjere i po potrebi napravite daljnji rez.

ENG

RETURN SPRING ADJUSTMENT

If the braking device system results too much or too little effective, adjust the return spring. Increasing or decreasing the spring load, is possible to increase or decrease the movement speed of the handle bar.

In the event that difficulties are encountered in closing the mosquito net, given by the friction for sliding in the guide, double check the measurements taken and if necessary, make a further cut

Importato da: **Biacchi Ettore srl**
via Ca' de Bruni, 1
26041 Roncadello (CR) - Italy
Made in China

www.verdelook.com

UPUTE ZA MONTAŽU I ODRŽAVANJE

Vertikalni rolo komarnik

1. Izmjerite otvor vrata/prozora: uzmite širinu (L) i visinu (H) i uzmite u obzir manje mjere (L).
2. Rez ručke: pomoću ravnala izbrojite 8 cm počevši od bočne strane kontejnera označen simbolom "ne rezati". Uvjerite se da je ručka koju želite rezati u ravnini s kutija u trenutku rezanja (rez L -7mm). Bacite komad ravnala nakon rezanja
3. S izrezanog dijela kutije uklonite plastični krajnji poklopac i odgovarajući omotač simbola "reza". Zatim umetnite plastični krajnji poklopac i rukavac natrag u kutiju koju ćete koristiti, a zatim montirajte vodilicu upravljača. Probušite ručku za umetanje užeta hvata
4. Izrežite dvije bočne vodilice A i B (izračunajte h -46 mm)
5. Pričvrstite baze na bočne vodilice
6. Pomoću odvijača pričvrstite kutiju za okvir
7. Također spojite bočne vodilice pomičući ih od sredine prema stranama, a zatim ih pričvrstite na okvir sa 6 vijaka
8. Povucite ručku prema dolje. U slučaju da dođe do usporavanja u usponu platna, oprugu mehanizma potrebno je ponovno zategnuti imbus ključem
9. Ako naiđete na poteškoće pri zatvaranju mreže protiv insekata zbog trenja uzrokovanog klizanjem u vodilici, još jednom provjerite mjere i napravite daljnji rez ako je potrebno

REFERENTNA TABLICA ZA SMANJENJE

REFERENTNA TABLICA ZA SMANJENJE KANTE			
OPIS		MJERE	PRAKTIČNI KROJ (cm)
Okomito uz prozor		100x170	50
		130x170	80
		160x170	110
Vertikale za vrata		140x250	70
Horizontalno uz vrata		125x230	80

UPOZORENJA:

- Prilikom otvaranja i zatvaranja mreže protiv komaraca uvijek čvrsto držite ručku s obje ruke tako da ručka bude što paralelnija s profilom kutije.
- Kada otpuštate ručku, pazite da je čvrsto držite objema rukama kako biste izbjegli udar unatrag u mrežu protiv komaraca. Operacija otpuštanja je zabranjena za djecu.
- Kada se penjete na komarnik, nikada ne puštajte uže za držanje. Nedosljedni pokreti ili nasilni udarci rizik od lomljenja nekih plastičnih dijelova. Kako bi se izbjegla šteta na imovini ili ljudima, moguće je ugraditi usporeni snimak.
- U slučaju jakog vjetrova, uvijek je preporučljivo gurnuti komarnik do kraja u kutiju da spriječite izlazak mreže iz bočnih vodilica. Ako mreža izlazi iz bočnih vodilica, pomaknite je rukama da se vrati u same vodilice.

ODRŽAVANJE:

Vlažnom spužvom očistite mrežu protiv komaraca bez prejakog pritiska.

Uvijek održavajte unutrašnjost vodilica i kutije čistima i bez ikakvih prepreka

(pažljivo usisajte sve predmete koji bi se mogli ugnijezditi, poput insekata, lišća itd.)

UPOZORENJA

- Ako je potrebno, upotrijebite uobičajene mjere opreza pri sastavljanju korištenje metalnih alata ili električnih alata.
- Nemojte koristiti ako je struktura oštećena.
- Stavite na stabilnu, ravnu površinu bez pijeska.
- Čuvajte prazna pakiranja izvan dohvata djece.
- Ambalažu bacite u odgovarajuće spremnike.

Dobavljač ne odgovara za štetu uzrokovanu nepravilna primjena uputa za uporabu i upozorenja.

WARNINGS

- Use normal mounting precautions if metal tools or electric tools are required.
- Do not use if the structure is damaged.
- Place on a stable, flat and non-sandy surface.
- Keep empty packaging away from children.
- Throw the packaging in the appropriate containers.

The supplier is not responsible for the damages established for incorrect application of the instructions for use and Warnings.